

Quick Start Guide

VPCF1 Series



VAIO Support Homepage
<http://esupport.sony.com/EN/VAIO/> (USA)
<http://www.sony.ca/support/> (Canada)
<http://esupport.sony.com/ES/VAIO/LA/> (Latin American area)
<http://esupport.sony.com/PT/VAIO/BR/> (Brazil)

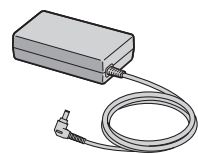
Features and specifications may vary and are subject to change without notice.



Let's get started

1 Check supplied items

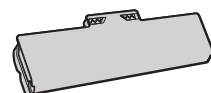
AC adapter



Power cord



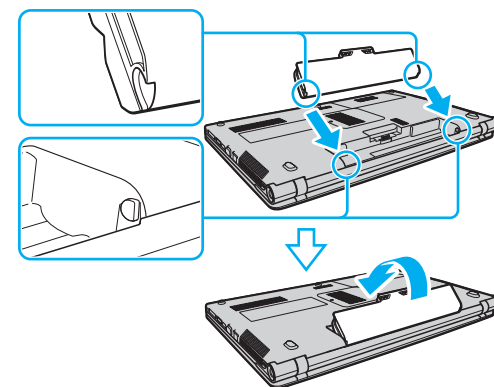
Battery pack



The illustrations in this document may appear different from your model.

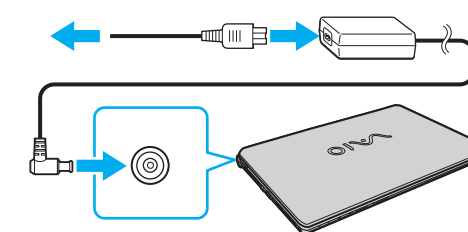
2 Install battery pack

- Slide the battery **LOCK** switch inward.
- Slide the battery pack diagonally into the battery compartment and push down.
- Slide the battery **LOCK** switch outward.



3 Connect AC adapter

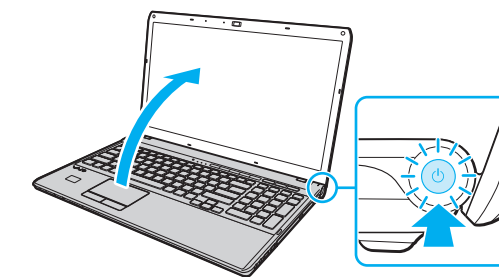
Plug the power cord into the AC adapter and then into an AC outlet. Then plug the AC adapter cable into your computer.



Be sure to connect the AC adapter to your computer when using it for the first few times to ensure the battery becomes fully charged.

4 Power on

- Lift the LCD screen lid.
- Press the power button until the power indicator light turns on.



Attention

Your computer takes a few minutes for the first startup. No action is required until the setup window appears.

5 Locate VAIO Manual

Your VAIO computer comes with the following documentation.

On-screen manuals:

- Click **Start** and **Help and Support**.
- Click **Use my VAIO**.
- Select your desired manual.

Printed manuals:

- **Quick Start Guide** (this sheet)
- **Safety Information**

Help and Support is easy to access, and provides important documents and helpful support resources such as setup tools, tutorials, and FAQs.

What to do next

Update your computer

Keep your computer updated by downloading updates from **Windows Update** and **VAIO Update** for enhancing your computer's efficiency, security, and functionality.

Click **Start**, **All Programs**, **Windows Update** or **VAIO Update**.

Your computer must be connected to the Internet to download the updates.

Create your Recovery Media

Create your own Recovery Media immediately, so that you can restore your computer to factory-installed settings in case of a system failure.

For details, refer to **VAIO General User Guide** or **VAIO Care Rescue User Guide** under **Use my VAIO in Help and Support**.

Recovery Media are not provided with your computer.

Start the SmartWi™ Connection Utility

Use the **SmartWi™ Connection Utility*** to manage wireless connections.

* Available on selected models only.

Click **Start**, **All Programs**, and **SmartWi Connection Utility**.

See the help file included with the **SmartWi Connection Utility** for more information.

Turn on the **WIRELESS** switch on your computer before using the wireless function.

Care & Handling Tips

To protect your investment and maximize its lifespan, we encourage you to follow these guidelines.

LCD Handling

Avoid placing heavy objects on top of your computer or exerting pressure on its lid when closed.

HDD Care

If your computer is equipped with a built-in hard disk drive, avoid moving your computer while it is turned on or in the process of powering on or shutting down.

Liquid Damage

Prevent liquids from coming into contact with your computer.

Ventilation

Place your computer on hard surfaces, such as a desk or table. Proper air circulation around vents is important to reduce heat.

AC Adapter

Do not put stress on the AC adapter cable connected to your computer.

With the **VAIO Care** software, you can prevent or solve troubles on your computer. Turn on your computer, and then press the **ASSIST** button to launch the software.

Guía de Inicio Rápido

Serie VPCF1



IMPORTANTE

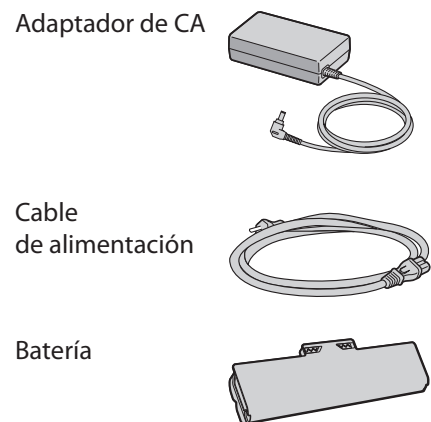
Por favor lea detalladamente este manual de instrucciones antes de conectar y operar este equipo. Recuerde que un mal uso de su aparato podría anular la garantía.

Página de inicio de asistencia de VAIO
<http://esupport.sony.com/EN/VAIO/> (Estados Unidos)
<http://www.sony.ca/support/> (Canadá)
<http://esupport.sony.com/ES/VAIO/LA/> (América Latina)
<http://esupport.sony.com/PT/VAIO/BR/> (Brasil)

Las funciones y especificaciones pueden variar y están sujetas a cambios sin previo aviso.

Comencemos

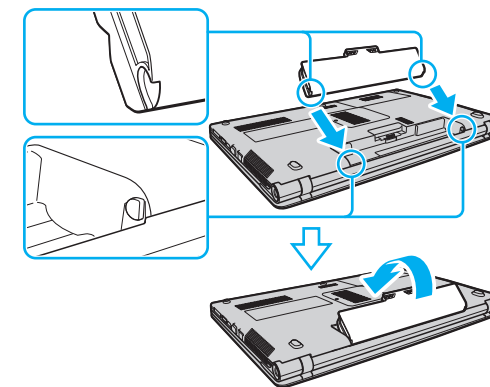
1 Verifique los artículos suministrados



! Es posible que las imágenes incluidas en este documento se vean diferentes de su modelo.

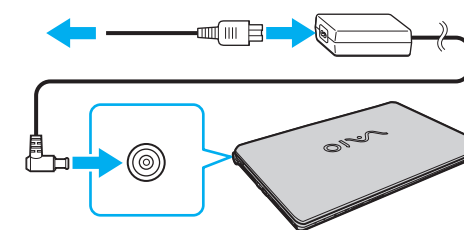
2 Instale la batería

- 1 Deslice el interruptor **LOCK** de la batería hacia adentro.
- 2 Deslice la batería diagonalmente dentro del compartimiento de la batería y empuje hacia abajo.
- 3 Deslice el interruptor **LOCK** de la batería hacia afuera.



3 Conecte el adaptador de CA

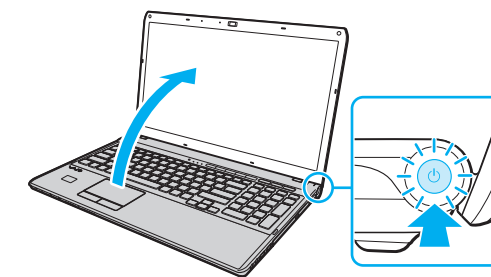
Enchufe el cable de alimentación al adaptador de CA y luego a una toma de CA. A continuación, enchufe el cable del adaptador de CA a su computadora.



! Conecte el adaptador de CA a la computadora las primeras veces que la use para asegurarse de que la batería se cargue completamente.

4 Encienda

- 1 Levante la tapa de la pantalla LCD.
- 2 Presione el botón de encendido hasta que el indicador de encendido se ilumine.



Atención

La computadora tarda unos minutos al iniciarse por primera vez. No es necesario realizar ninguna acción hasta que aparezca la ventana de configuración.

5 Encuentre el Manual de VAIO

La computadora VAIO incluye la siguiente documentación.

Manuales en pantalla:

- 1 Haga clic en **Iniciar** y en **Ayuda y soporte técnico**.
- 2 Haga clic en **Usar mi VAIO**.
- 3 Seleccione el manual que desea.

Manuales impresos:

- **Guía de Inicio Rápido** (esta hoja)
- **Información de Seguridad**

Ayuda y soporte técnico es de fácil acceso y ofrece documentos importantes y recursos de soporte útiles, como herramientas de configuración, tutoriales y preguntas más frecuentes.

Qué hacer a continuación

Actualice la computadora

Mantenga la computadora actualizada mediante la descarga de actualizaciones desde **Windows Update** y **VAIO Update** a fin de incrementar la eficacia, la seguridad y la funcionalidad de la computadora.

Haga clic en **Iniciar**, **Todos los programas**, **Windows Update** o **VAIO Update**.

! La computadora debe estar conectada a Internet para descargar las actualizaciones.

Cree sus medios de recuperación

Cree sus propios medios de recuperación de inmediato a fin de poder restaurar la computadora a la configuración de fábrica en caso de que se produzca una falla en el sistema.

Para obtener información detallada, consulte la **Guía general del usuario de VAIO** o la **VAIO Care Rescue Guía del usuario** en **Usar mi VAIO**, en **Ayuda y soporte técnico**.

! Los medios de recuperación no se suministran con la computadora.

Inicie SmartWi™ Connection Utility

Utilice **SmartWi™ Connection Utility*** para administrar las conexiones inalámbricas.

* Disponible solamente en modelos seleccionados.

Haga clic en **Iniciar**, **Todos los programas** y **SmartWi Connection Utility**.

! Consulte el archivo de ayuda que se incluye con **SmartWi Connection Utility** para obtener más información.

! Active el interruptor **WIRELESS** en el equipo antes de utilizar la función de conexión inalámbrica.

Consejos de cuidado y manipulación

Para proteger su inversión y maximizar la vida útil, recomendamos seguir estas pautas.

Manipulación de la pantalla LCD

Evite colocar objetos pesados sobre la computadora o ejercer presión sobre la tapa cuando está cerrada.

Cuidado del disco duro

Si la computadora está equipada con una unidad de disco duro incorporada, evite mover la computadora mientras está encendida o durante los procesos de encendido y apagado.

Daños por líquidos

Evite que cualquier líquido entre en contacto con la computadora.

Ventilación

Coloque la computadora sobre superficies duras, como un escritorio o una mesa. La circulación adecuada de aire es importante para reducir la temperatura.

Adaptador de CA

No ejerza tensión sobre el cable del adaptador de CA que está conectado a la computadora.

! Con el software **VAIO Care** puede evitar o solucionar problemas en su computadora. Encienda la computadora y, a continuación, presione el botón **ASSIST** para iniciar el software.